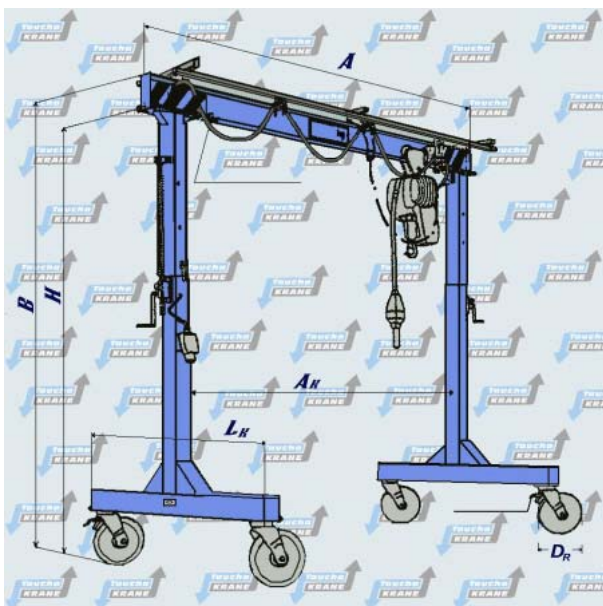


Мобильный Козловой Кран КРТ



Г/п кг	Вес Тали кг	А мм	Ак мм	Н мин.макс мм		В мин. макс. мм		Балка выс. ширина Фланца мм мм		L мм	Dp мм	Вес крана кг
500	120	3500	3045	2400	3500	2560	3660	160	82	1750	200	264
	120	4500	4045	2400	3500	2560	3660	160	82	1750	200	270
1000	160	3500	3060	2400	3500	2600	3700	200	100	1750	250	337
	160	4500	4060	2400	3500	2620	3720	220	110	1750	250	380
2000	180	3500	3020	3500		2700	3800	300	150	1750	250	434
	180	4500	4020	3500		2700	3800	300	150	1750	250	477
3000	225	3500	3000	2400	3500	2730	3830	330	160	1750	250	540
	225	4500	4000	2400	3500	2760	3860	360	170	1750	250	627

Mechanik Taucha Foerdertechnik GmbH

An der Hufe 6 · D-04838 Jesewitz b. Leipzig

Tel. +49/34241-535-27 · Fax +49/34241-535-22

E-Mail : Export@Taucha-Krane.de · Int.: www.Germania-Krane.ru