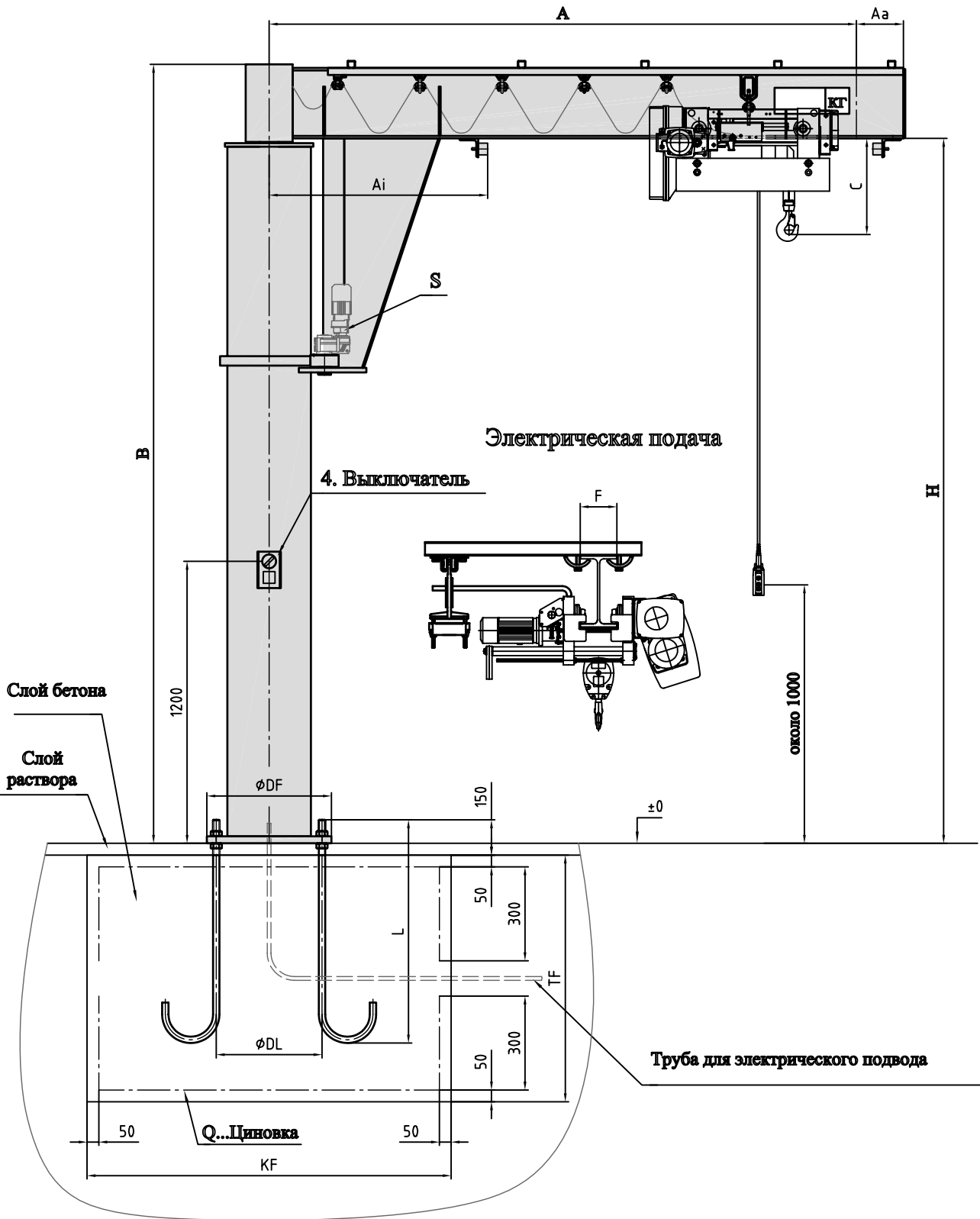


Угол поворота
360°

Консольно поворотный кран (на колонне)

ZSDS

Действителен
от 1/2006



Консольный поворотный кран (на колонне)

ZSDS

2/93

Г/п	Вес тали	Расстояние вращения консоли от оси до конца		Высота от нижней кромки консоли	Полная высота	Внутренний радиус крепления	Внешний радиус крепления	Ширина фланца консоли	Вылет		Вес крана	Фундамент		Анкерные болты		Плотность арматуры	Скорость объема					
												Ширина сторон фундамента	Глубина фундамента	Длина	Кол-ство		Q	v	v			
		А	Аа						Н	В		DL	DF	F	(максю)					Ai (мин)	около.	KF
																	М	М	ММ			
2500	420	2000	430	3300	3610	570	650	135	2000	1460	570	1,05	1,80	950	8*30	377	15	9				
2500	420	2500	430	3300	3640	550	630	150	2500	1460	600	1,05	1,95	950	14*30	377	19	12				
2500	420	3000	430	3300	3670	670	750	160	3000	1660	810	1,05	2,10	950	15*30	424	21	15				
2500	420	3500	430	3300	3700	670	750	170	3500	1660	860	1,05	2,20	950	15*30	424	14	17				
2500	420	4000	430	3300	3670	750	830	160	4000	1780	1120	1,05	2,30	950	18*30	513	14	18				
2500	420	4500	430	3300	3700	750	830	170	4500	1780	1180	1,05	2,40	950	18*30	589	16	12				
2500	420	5000	430	3300	3740	750	830	180	5000	1780	1260	1,05	2,50	950	18*30	589	18	13				
2500	420	5500	430	3300	3790	750	830	190	5500	1780	1360	1,05	2,60	950	18*30	664	20	22				
2500	420	6000	430	3300	3840	900	980	200	6000	1990	1740	1,05	2,65	950	24*30	664	19	27				
2500	420	6500	430	3300	3840	900	980	200	6500	1990	1780	1,05	2,75	950	24*30	664	21	20				
2500	420	7000	430	3300	3890	900	980	210	7000	1990	1940	1,05	2,80	950	24*30	664	22	22				
2500	420	7500	430	3300	3890	900	980	210	7500	1990	2000	1,05	2,90	950	24*30	866	24	23				
2500	420	8000	430	3300	3940	900	980	220	8000	1990	2380	1,05	3,00	950	24*30	866	25	25				
3200	450	2000	430	3300	3640	550	630	150	2000	1460	580	1,05	1,90	950	14*30	377	15	9				
3200	450	2500	430	3300	3670	670	750	160	2500	1660	780	1,05	2,10	950	15*30	377	10	12				
3200	450	3000	430	3300	3700	670	750	170	3000	1660	830	1,05	2,20	950	15*30	513	12	15				
3200	450	3500	430	3300	3700	750	830	170	3500	1780	1120	1,05	2,35	950	18*30	513	12	9				
3200	450	4000	430	3300	3740	750	830	180	4000	1780	1200	1,05	2,45	950	18*30	664	14	0,11				
3200	450	4500	430	3300	3790	750	830	190	4500	1780	1280	1,05	2,60	950	18*30	664	16	12				
3200	450	5000	430	3300	3790	900	980	190	5000	1990	1580	1,05	2,70	950	24*30	664	20	25				
3200	450	5500	430	3300	38,4	900	980	200	5500	1990	1700	1,05	2,80	950	24*30	664	17	24				
3200	450	6000	430	3300	3840	900	980	200	6000	1990	1740	1,05	2,90	950	24*30	866	19	27				
3200	450	6500	430	3300	3890	900	980	210	6500	1990	2080	1,05	3,00	950	24*30	866	21	20				
3200	450	7000	430	3300	3940	900	980	220	7000	1990	2240	1,05	3,10	950	24*30	866	22	22				
4000	550	2000	650	3300	3700	670	750	170	2000	1660	790	1,05	2,05	950	15*30	513	8	10				
4000	550	2500	650	3300	3700	750	830	170	2500	1780	1080	1,05	2,25	950	18*30	513	9	10				
4000	550	3000	650	3300	3700	750	830	170	3000	1780	1120	1,05	2,40	950	18*30	589	11	12				
4000	550	3500	650	3300	3740	750	830	180	3500	1780	1180	1,05	2,50	950	18*30	589	12	14				
4000	550	4000	650	3300	3790	750	830	190	4000	1780	1260	1,05	2,65	950	18*30	664	14	18				
4000	550	4500	650	3300	3790	900	980	190	4500	1990	1560	1,05	2,75	950	24*30	664	23	20				
4000	550	5000	650	3300	3840	900	980	200	5000	1990	1660	1,05	2,85	950	24*30	866	26	22				
4000	550	5500	650	3300	3890	900	980	210	5500	1990	2000	1,05	3,00	950	24*30	866	28	24				
4000	550	6000	650	3300	3890	900	980	210	6000	1990	2040	1,05	3,10	950	24*30	866	30	27				
5000	550	2000	650	3300	3740	750	830	180	2000	1780	1080	1,05	2,20	950	18*30	589	7	8				
5000	550	2500	650	3300	3740	750	830	180	2500	1780	1100	1,05	2,35	950	18*30	589	9	10				
5000	550	3000	650	3300	3790	750	830	190	3000	1780	1180	1,05	2,55	950	18*30	664	11	14				
5000	550	3500	650	3300	3790	900	980	190	3500	1990	1480	1,05	2,70	950	24*30	866	18	15				
5000	550	4000	650	3300	3840	900	980	200	4000	1990	1580	1,05	2,80	950	24*30	866	20	18				
5000	550	4500	650	3300	3890	900	980	210	4500	1990	1880	1,05	2,95	950	24*30	866	23	20				
5000	550	5000	650	3300	3940	900	980	220	5000	1990	2020	1,05	3,05	950	24*30	1000	26	22				
6300	600	2000	600	3300	3790	750	830	190	2000	1780	1100	1,05	2,35	950	18*30	664	7	8				
6300	600	2500	600	3300	3790	900	980	190	2500	1990	1400	1,05	2,55	950	24*30	866	13	13				
6300	600	3000	600	3300	3790	900	980	190	3000	1990	1440	1,05	2,70	Q50	24*30	866	15	13				
6300	600	3500	600	3300	3840	900	980	200	3500	1990	1520	1,05	2,85	950	24*30	866	18	15				
6300	600	4000	600	3300	3890	900	980	210	4000	1990	1820	1,05	3,00	950	24*30	866	20	18				
8000	900	2000	600	3300	3740	900	980	300	2000	1990	1460	1,05	2,55	950	24*30	866	10	10				
8000	900	2500	600	3300	3790	900	980	300	2500	1990	1580	1,05	2,75	950	24*30	866	13	11				
8000	900	3000	600	3300	3840	900	980	300	3000	1990	1700	1,05	2,95	950	24*30	1000	15	13				

Аа*... Внешняя пусковая мера зависит от подъемного механизма, здесь указанная пусковая мера Аа является только точкой опоры.

Конструкция и меры могут быть изменены